



- Pažljivo pročitajte upozorenja sadržana u ovim uputama jer se u njima navode važne sigurnosne napomene za postavljanje, uporabu i održavanje uređaja.
- Ove upute za uporabu predstavljaju sastavni i osnovni dio uređaja i moraju se pažljivo sačuvati za eventualna buduća korištenja.
- Postupke postavljanja i održavanja uređaja valja povjeriti stručnom osoblju, izvoditi u skladu s važećim propisima i slijedeći upute proizvođača.
- Neproписno postavljanje ili nepravilno održavanje može prouzročiti štete osobama, životinjama ili stvarima. Proizvođač se odriče svake odgovornosti za štete uzrokovane nepravilnim postavljanjem ili uporabom, kao i nepoštivanjem uputa proizvođača.
- Prije svakog postupka čišćenja ili održavanja, isključite uređaj iz napojne mreže pritiskom na prekidač sustava i/ili pomoću odgovarajućih naprava za isključivanje.
- U slučaju kvara i/ili nepravilnog rada uređaja, isključite ga izbjegavajući bilo kakav pokušaj popravljanja. Obratite se isključivo profesionalnom stručnom osoblju.
- Nakon što ste uklonili ambalažu provjerite cjelovitost uređaja.
- Nemojte ostavljati dijelove ambalaže na dohvat ruke djeci, jer predstavljaju mogući izvor opasnosti.



Certifikati

Oznaka CE znači da su uređaji Ferroli izrađeni u skladu s uvjetima propisanim u odgovarajućim europskim uredbama.

Ovaj je uređaj pogotovo sukladan s slijedećim uredbama E.U:

- Uredba o učinkovitosti 92/42 prihvaćena predsjedničkim dekretom br. 660 od 15.11.96
- Uredba o Niskom Naponu 73/23 (izmijenjena uredbom 93/68)
- Uredba o elektromagnetskoj kompatibilnosti 89/336 (izmijenjena uredbom 93/68), prihvaćena predsjedničkim dekretom br. 615 od 15.11.1996



Ovaj simbol označava "**Upozorenje**" i nalazi se pored svih sigurnosnih napomena. Strogo se pridržavajte navedenih naputaka kako biste izbjegli opasnost i štete osobama, životinjama i stvarima.



Ovaj simbol usmjerava pozornost na određenu napomenu ili važno upozorenje

1. Upute za uporabu 85

2. Postavljanje..... 90

3. Servisiranje i održavanje 93

4. Tehničke karakteristike i podaci 97

1. UPUTE ZA UPORABU

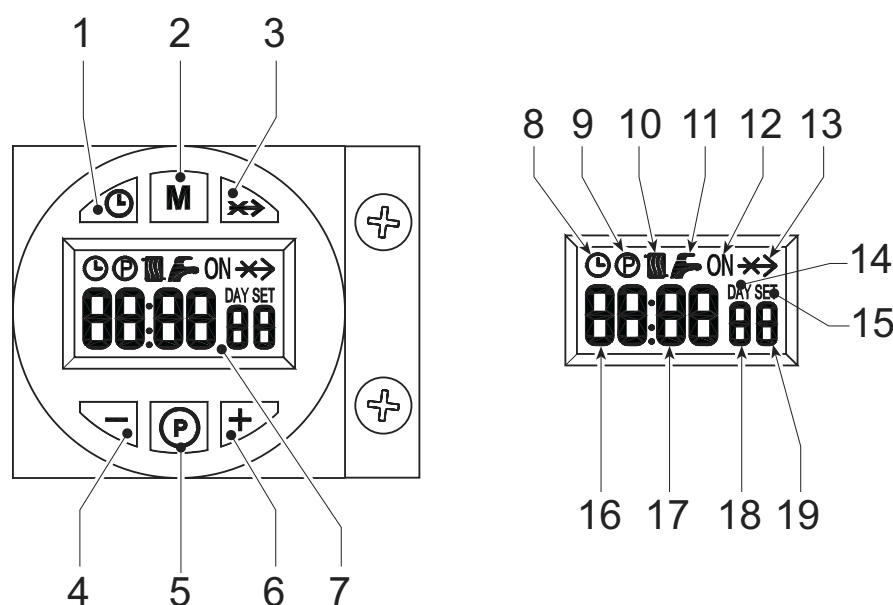
1.1 Uvodne napomene

Poštovani korisniče,

Zahvaljujemo na odabiru **SUN P7**, plamenika Ferroli naprednog dizajna, avangardne tehnologije, visoke pouzdanosti i kvalitete izrade.

SUN P7 je plamenik na pelete, a njegova visoka kompaktnost i originalni dizajn čine ga prikladnim za korištenje na većini kotlova za kruto gorivo koji su danas prisutni na tržištu. Pažnja posvećena dizajnu i industrijskoj proizvodnji omogućila je izradu dobro balansirano uređaja s niskom razinom ispuštanja CO i NOx te vrlo tihim izgaranjem plamena.

1.2 Upravljačka ploča

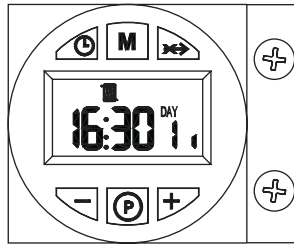


slika 1

Tumač znakova

- | | | | |
|----|---|----|--------------------------------|
| 1 | Tipka za postavljanje dana/sata | 13 | Simbol Override |
| 2 | Tipka za odabir načina rada | 14 | Simbol Dan |
| 3 | Tipka Override | 15 | Simbol Postavljanje |
| 4 | Tipka + | 16 | Točan sat |
| 5 | Tipka za programiranje | 17 | Točne minute |
| 6 | Tipka - | 18 | Dan u tjednu |
| 7 | Zaslona | 19 | Pokazatelj upaljenog plamenika |
| 8 | Simbol Automatskog rada | | |
| 9 | Simbol Izbornika programiranja | | |
| 10 | Simbol zahtjeva za paljenjem plamenika | | |
| 11 | Ne koristi se | | |
| 12 | Simbol višenamjenskog: | | |
| | - u Automatskom načinu, pokazuje kada je sat programator u traci zahtjeva | | |
| | - ako nije odabran Automatski način rada, pokazuje Uključeni Ručni način rada | | |

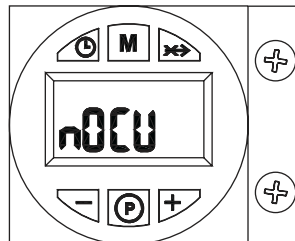
Indikator tijekom rada



slika 2

Zahtjev za paljenjem (koji proizvodi zatvaranje kontakta na spojnica 7-8 (slika 9), u uvjetima početnih postavki) se prikazuje aktivacijom simbola radijatora (detalj 10 - slika 1).

1.3 Paljenje



slika 3

Priključite uređaj na električno napajanje:

- Tijekom prvih 10 sekundi zaslon prikazuje "NO CU".
- Tijekom sljedećih 180 sekundi plamenik vrši predventilaciju komore izgaranja.
- Na kraju tog vremena, plamenik će biti spreman za rad.


1.4 Reguliranja

Postavljanje sata


1. Pritisnite tipku za postavljanje dana/sata (detalj 1 - slika 1).
2. Na zaslonu (detalj 7 - slika 1), ikone SAT i DAN trepću: postavite trenutni dan u tjednu tipkama + i - (detalj 4 i 6 - slika 1), vodeći računa da je 1=ponedjeljak, 7=nedjelja. Potvrdite dan pritiskom na tipku za postavljanje dana/sata (detalj 1 - slika 1).
3. Na zaslonu (detalj 7 - slika 1), dvije znamenke TOČNOG SATA i ikona SATA trepću: postavite točan sat tipkama + i - (detalj 4 i 6 - slika 1), od 00 do 23. Potvrdite sat pritiskom na tipku za postavljanje dana/sata (detalj 1 - slika 1).
4. Na zaslonu (detalj 7 - slika 1), dvije znamenke TOČNIH MINUTA i ikona SAT trepću: postavite točne minute tipkama + i - (detalj 4 i 6 - slika 1), od 00 do 59. Potvrdite minute pritiskom na tipku za postavljanje dana/sata (detalj 1 - slika 1). Rad automatskog grijanja, ručno uključeno (On), ručno isključeno (Off)

Pritiskom na tipku za odabir način rada (detalj 2 - slika 1) moguće je postaviti:

1. U automatskom radu, na zaslonu (detalj 7 - slika 1) prikazana je ikona SAT. Zahtjev za aktivaciju i deaktivaciju plamenika ovisi o postavljenom tjednom programu. U željenoj vremenskoj traci, na zaslonu (detalj 7 - slika 1) prikazana je također ikona ON.
2. U uključenom ručnom načinu rada, na zaslonu (detalj 7 - slika 1), prikazana je samo ikona za uključeno (ON). Plamenik je uvijek u zahtjevu.

 Postavljeni tjedni program je premošten.

3. Kad je ručni način rada isključen, na zaslonu (detalj 7 - slika 1), nije prikazana ni ikona ON, niti ikona SAT. Plamenik je ugašen.

 Postavljeni tjedni program je premošten.

Prethodno postavljeni (tvornički) tjedni program

06:30	-	08:30
12:00	-	12:00
16:30	-	22:30

Tjedni program je prethodno postavljen s 3 vremenske trake ON i 3 vremenske trake OFF: jednake za svaki dan u tjednu. U vremenskoj traci zahtjeva, na zaslonu (detalj 7 - slika 1) prikazuje se ikona ON.



Upozorenje: provjerite metodologiju rada plamenika, par. 3.1

Izmjena tjednog programa

1. Pritisnite tipku Programiranje "**P**" (detalj 5 - slika 1)
2. Odaberite dan koji želite programirati tipkama + i - (detalj 4 i 6 - slika 1):
 - Day 1 i **radijator** trepću: programiranje grijanja za ponedjeljak
 - Day 2 i **radijator** trepću: programiranje grijanja za utorak
 - Day 3 i **radijator** trepću: programiranje grijanja za srijedu
 - Day 4 i **radijator** trepću: programiranje grijanja za četvrtak
 - Day 5 i **radijator** trepću: programiranje grijanja za petak
 - Day 6 i **radijator** trepću: programiranje grijanja za subotu
 - Day 7 i **radijator** trepću: programiranje grijanja za nedjelju
 - Day 15 i **radijator** trepću: programiranje grijanja od ponedjeljka do petka
 - Day 67 i **radijator** trepću: programiranje grijanja od subote do nedjelje
 - Day 16 i **radijator** trepću: programiranje grijanja od ponedjeljka do subote
 - Day 17 i **radijator** trepću: programiranje grijanja od ponedjeljka do nedjelje
 - Day 17 i **radijator** trepću: ne koristi se
3. Pritisnite tipku Programiranje "**P**" (detalj 5 - slika 1):
4. **06:30** i **radijator** trepću, ON, 1
 - 4.1 Pomoću tipki + i - (detalj 4 i 6 slika 1) izmijenite početak 1. vremenske trake ON; primjer 06:00
Pritisnite tipku Programiranje "**P**" (detalj 5 - slika 1)
5. **08:30** i **radijator** trepću, 2
 - 5.1 Pomoću tipki + i - (detalj 4 i 6 slika 1) izmijenite početak 1. vremenske trake OFF. primjer 09:00
Pritisnite tipku Programiranje "**P**" (detalj 5 - slika 1)
6. **12:00** i **radijator** trepću, ON, 3
 - 6.1 Pomoću tipki + i - (detalj 4 i 6 slika 1) izmijenite početak 2. vremenske trake ON; primjer 12:30
Pritisnite tipku Programiranje "**P**" (detalj 5 - slika 1)
7. **12:00** i **radijator** trepću, 4
 - 7.1 Pomoću tipki + i - (detalj 4 i 6 slika 1) izmijenite početak 2. vremenske trake OFF; primjer 14:00
Pritisnite tipku Programiranje "**P**" (detalj 5 - slika 1)
8. **16:30** i **radijator** trepću, ON, 5
 - 8.1 Pomoću tipki + i - (detalj 4 i 6 slika 1) izmijenite početak 3. vremenske trake ON; primjer 16:00
Pritisnite tipku Programiranje "**P**" (detalj 5 - slika 1)
9. **22:30** i **radijator** trepću, 6
 - 9.1 Pomoću tipki + i - (detalj 4 i 6 slika 1) izmijenite početak 3. vremenske trake OFF; primjer 23:30
Pritisnite tipku Programiranje "**P**" (detalj 5 - slika 1)
10. Ponavljanjem upravo opisanog postupka moguće je programirati 4. vremensku traku ON i 4. vremensku traku OFF.
11. Pritisnite tipku Programiranje "**P**" (detalj 5 - slika 1) tijekom 3 sekunde, izlazite iz načina programiranja.

Izbornik parametara

Pristup izborniku parametara vrši se pritiskom na tipku za programiranje "M" (detalj 2 - slika 1) tijekom 5 sekundi. Prikazuje se parametar "u01": označen natpisom SET 01. Pritiskom na tipku "P" (detalj 5 - slika 1) moguće je pregledati popis parametara.

Za izmjenu vrijednosti jednog parametra bit će dovoljno pritisnuti tipke + i - (detalj 4 i 6 - slika 1): izmjena se automatski pohranjuje. Nakon što je izmijenjen parametar, potrebno je pričekati 3 sekunde: podatak trepće i pohranjuje se.

Tablica 1

Parametri	Opis	Raspon	Početna postavka
u01	Podešavanje potrebne vrijednosti polaznog voda	30 - 80 °C	80 °C
u02	Maksimalna snaga plamenika	1 - 5	5
u03	Metodologija rada plamenika (vidi 3.1)	0 - 2	0

Za izlaz iz izbornika, pritisnite tipku "odabir načina rada - M" (detalj 2 – slika 1) tijekom 5 sekundi.

Izbornik parametara Service

Pristup izborniku parametara vrši se pritiskom na tipku za programiranje "P" (detalj 5 - slika 1) tijekom 10 sekundi. Prikazuje se parametar "t01": označen natpisom SET 01. Pritiskom na tipku "P" (detalj 5 - slika 1) moguće je pregledati popis parametara.

Za izmjenu vrijednosti jednog parametra dovoljno je pritisnuti tipke + i - (detalj 4 i 6 – slika 1): izmjena će biti automatski pohranjena. Nakon što je parametar izmijenjen, potrebno je pričekati 3 sekunde: podatak trepće i pohranjuje se.

Tablica 2

Parametri	Opis	Raspon	Početna postavka
t01	Funkcija punjenja peletima	0=Isključena, 1=Uključena	0 = Isključena
t02	Sonda polaznog voda	0=Isključena, 1=Uključena	0 = Isključena
t03	NE MIJENJAJTE		51
t04	NE MIJENJAJTE		12
t05	NE MIJENJAJTE		5
t06	NE MIJENJAJTE		80
t07	NE MIJENJAJTE		10
t08	Potrebna vrijednost ventilatora u Snazi 1	0-200	38
t09	NE MIJENJAJTE		28
t10	Potrebna vrijednost ventilatora u Snazi 2	0-200	74
t11	NE MIJENJAJTE		38
t12	Potrebna vrijednost ventilatora u Snazi 3	0-200	133
t13	NE MIJENJAJTE		46
t14	Potrebna vrijednost ventilatora u Snazi 4	0-200	150
t15	NE MIJENJAJTE		53
t16	Potrebna vrijednost ventilatora u Snazi 5	0-200	170
t17	NE MIJENJAJTE		59
t18	NE MIJENJAJTE		35
t19	NE MIJENJAJTE		99

Za izlaz iz izbornika pritisnite tipku za programiranje "P" (detalj 5 - slika 1) tijekom 10 sekundi.

1.5 Upute za rad

Rad ispravno postavljenog i reguliranog plamenika odvija se na potpuno automatski način i ne zahtjeva nikakav nadzor od strane korisnika. U slučaju nedostatka goriva ili nepravilnosti, plamenik se isključuje i blokira. Savjetujemo vam da dolijete gorivo prije nego se potpuno potroši da biste izbjegli neispravni rad plamenika.

Pazite da u prostoriji u kojoj je postavljen plamenik nema zapaljivih predmeta ili materijala, korozivnih plinova ili hlapljivih supstanci, te da soba nije prašnja. Naime, prašina koju usisava ventilator lijepi se za rotorske lopatice i smanjuje unos zraka, ili pak uzrokuje začepljenje diska koji stabilizira plamen ugrožavajući njegovu učinkovitost.



Nemojte dozvoliti da plamenik prepravljaju nestručne osobe ili djeca.

Podешavanje maksimalne snage (param. u02) ovisno o kotlu

Tablica 3

Snaga	KW
1	14
2	20
3	25
4	30
5	34

2. POSTAVLJANJE

2.1 Opće upute

Ovaj se uređaj mora koristiti samo u svrhu za koju je izričito namijenjen. Ovaj se uređaj, u skladu s karakteristikama, radnim učinkom i toplinskim kapacitetom, može postavljati na generatore topline na kruta goriva. Svaka druga uporaba smatra se nepropisnom i stoga opasnom. Nije dozvoljeno rasklapati ni prepravljati sastavne dijelove uređaja, osim dijelova obuhvaćenih u postupcima održavanja, kao ni prepravljati uređaj radi preinake radnih učinaka ili namjene.

Ako je plamenik opremljen dodatnim napravama, dodatnim paketima opreme ili dijelovima, moraju se koristiti samo originalni proizvodi.



POSTAVLJANJE I BAŽDARENJE PLAMENIKA TREBA POVJERITI ISKLJUČIVO KVALIFICIRANOM STRUČNOM OSOBLJU, POŠTIVAJUĆI SVE SAVJETE NAVEDENE U OVIM TEHNIČKIM UPUTAMA, VAŽEĆE ZAKONSKE ODREDBE, DRŽAVNE I EVENTUALNE LOKALNE NORME, KAO I OPĆA TEHNIČKA PRAVILA.

2.2 Postavljanje na kotao

Mjesto postavljanja

U prostoriji u kojoj se postavljaju kotao i plamenik moraju biti predviđeni otvori prema vani u skladu s važećim normama. Ako se u istoj prostoriji nalazi više plamenika ili usisnih uređaja koji rade istovremeno, otvori za prozračivanje moraju biti dovoljno veliki za istovremeni rad svih uređaja.

Na mjestu za postavljanje plamenika ne smije biti zapaljivih predmeta ili materijala, korozivnih plinova, praškastih ili hlapljivih supstanci, koje ako ih ventilator usisa, mogu uzrokovati začepljenje unutrašnjih vodova ili glave plamenika. Prostorija mora biti suha i ne smije biti izložena kiši, snijegu ili ledu.

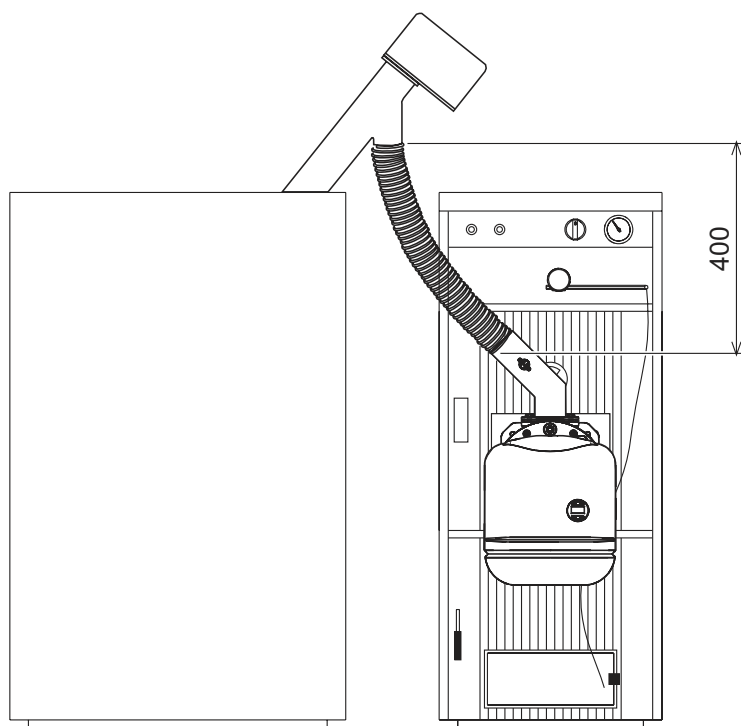
Pričvrstite plamenik za vrata. Izvršite električne spojeve prema uputama sadržanim u poglavlju IV (električna shema). U slučaju da je plamenik postavljen u kotlu Ferroli, koristite odgovarajući komplet za preinaku. Umetnite sondu temperature koja se nalazi u kompletu u omotač na tijelu kotla od lijevanog željeza i izvršite električna spajanja.



PLAMENIK JE PREDVIĐEN ZA RAD NA GENERATORU TOPLINE S KOMOROM IZGARANJA U PODTLAKU.

SPREMNIK PELETA MORA BITI POZICIONIRAN TAKO DA SE SAVITLJIVA CIJEV KOJA SPAJA PUŽ/PLAMENIK NE DEFORMIRA NITI NABIRE.

Pričvršćivanje za kotao



sl. 4

2.3 Električni priključci

Plamenik je opremljen multipolarnom spojnom pločom za električne priključke; vidi električnu shemu u poglavlju "4 Tehničke karakteristike i podaci" za spojeve. Instalater se mora pobrinuti za slijedeće priključke:

- linija napajanja
- kontakt za zahtjev
- spajanja motor puž

Dužina priključnih kablova mora omogućavati otvaranje plamenika i eventualno otvaranje vrata kotla. U slučaju kvara na priključnom kablu plamenika, njegovu zamjenu mora izvršiti kvalificirani tehničar.

Plamenik se mora spojiti na jednofaznu električnu struju, 230 V – 50 Hz.



Pobrinite se da stručno osoblje provjeri učinkovitost i primjerenost uzemljenja, proizvođač nije odgovoran za eventualne štete do kojih je došlo zbog neuzemljenja uređaja. Također provjerite odgovara li električna instalacija maksimalnoj snazi, navedenoj na pločici s tehničkim podacima kotla.

Važno je poštivati polove (FAZA: smeđa žica / NULA: plava žica / UZEMLJENJE : žuto-zelena žica) kod priključivanja na električnu liniju.

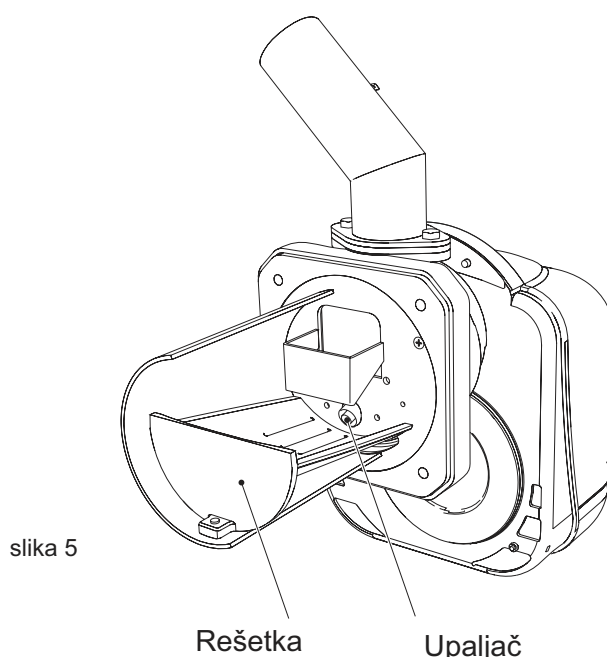
2.4 Napajanje gorivom

Opće upute

Plamenik treba napajati gorivom za koji je namijenjen, kako je navedeno na pločici postavljenoj na uređaju i u tablici s tehničkim podacima koja se nalazi u poglavlju. 4.3 ovog priručnika.

Korisniku preporučujemo uporabu peleta dobre kvalitete jer peleti loše kvalitete imaju niski toplinski učinak, visoki sadržaj pepela i stoga je potrebno češće čistiti, moguće je prijevremeno habanje komponenti plamenika koje su izložene vatri, začepljenje puža i plamenika zbog prekomjerne količine slobodne piljevine, blokade rada zbog sedimentacije materijala koji nije zapaljiv unutar plamenika.

Pozicioniranje upaljača i rešetke



Punjenje peletima

Moguće je aktivirati punjenje peletima u roku od 40 minuta nakon što ste električno punili plamenik. Unutar tog vremena, sustav stavlja na raspolaganje 3 pokušaja od 5 minuta, tijekom kojih se samo aktivira puž.

Tijekom punjenja peletima nije moguću upaliti plamenik.

Slijed postupaka:

1. Priključite plamenik na električno napajanje.
2. Pričekajte kraj faze predventiliranja.
3. Držite pritisnutu tipku za programiranje "P" (detalj 5 - slika 1) tijekom 10 sekundi.
 - Prikazuje se parametar "t θ 1": označen natpisom SET 01.
 - Postavite parametar na 1 za pokretanje prvog pokušaja s 5 minuta. U bilo kojem trenutku moguće ga je okončati tako da stavite parametar 0.
 - U slučaju kada prvi pokušaj nije dovoljan, ponovite prethodni slijed postupaka tako da stavite parametar na 0 i zatim na 1: za drugi i za treći pokušaj punjenja.
4. Za izvršavanje sljedećih 3 pokušaja, otpojite i ponovo spojite električno napajanje uređaju.

3. SERVISIRANJE I ODRŽAVANJE

Sve postupke reguliranja, puštanja u rad i održavanja mora izvršavati kvalificirano stručno osoblje u skladu s važećim standardima. Osoblje naše lokalne prodajne mreže kao i servisne mreže za podršku kupcima stoje vam na raspolaganju za sve daljnje informacije.

FERROLI S.p.A. se odriče svake odgovornosti za štete prouzročene osobama i/ili stvarima, a koje su uvjetovane nepravilnim rukovanjem uređajem od strane nekvalificiranih i neovlaštenih osoba.

3.1 Metodologija rada plamenika

Za upravljanje radom plamenika predviđene su 3 metodologije:

A. Upravljanje plamenikom (početne postavke)

Zahtjev za paljenjem plamenika isključivo se aktivira prilikom zatvaranja kontakata na spojnicama 7-8 (slika 9).



Sat i postavljeni tjedni program su premošćeni: nije potrebno postaviti točan sat.

B. Upravljanje plamenikom (drugi unutrašnji sat ili kontakt)

Zahtjev za paljenjem plamenika može se aktivirati sa sata (tijekom rada automatskog grijanja u traci ON ili tijekom uključenog rada ručnog grijanja) O prilikom zatvaranja kontakata na spojnicama 7-8 (slika 9).



Potrebno je postaviti sat i eventualno izmijeniti tjedni program koji je podešen u početnim postavkama.

C. Upravljanje plamenikom (drugi unutrašnji sat i kontakt)

Zahtjev za paljenjem plamenika aktivira se sa sata (tijekom rada automatskog grijanja u traci ON ili tijekom uključenog rada ručnog grijanja) i ako je zatvoren kontakt na spojnicama 7-8 (slika 9).



Potrebno je postaviti sat i eventualno izmijeniti tjedni program koji je u početnim postavkama.

Odabir A, B ili C vrši se s korisničkog izbornika sata.

Pritisnite tipku za odabir načina rada "M" (detalj 2 - slika 1) tijekom 5 sekundi.

Pritisnite 2 puta tipku za programiranje "P" (detalj 5 - slika 1).

Prikazuje se parametar br. 3: označen natpisom SET 03.

Postavite na 00 u načinu A, 01 u načinu B, 02 u načinu C tipkama + i - (detalji 4 i 6 - slika 1). Nakon što ste odabrali metodologiju, potrebno je pričekati 3 sekunde: podatak trepće i pohranjuje se. Za izlaz iz izbornika, pritisnite tipku za odabir načina rada "M" (detalj 2 - slika 1) tijekom 5 sekundi.

3.2 Puštanje u rad

Provjere koje je potrebno izvršiti prilikom prvog paljenja i nakon svakog postupka održavanja koji zahtjeva iskopčavanje iz sustava ili intervenciju na sigurnosnim napravama ili dijelovima kotla:

Prije paljenja plamenika.

- Provjerite je li plamenik pravilno pričvršćen na kotao i je li preliminarna kalibracija obavljena na prethodno opisani način.
- Provjerite jesu li kotao i sustav napunjeni vodom ili dijatermičkim uljem, jesu li ventili u hidrauličnom krugu otvoreni i je li cjevovod za ispušne plinove slobodan i pravilno dimenzioniran.
- Provjerite jesu li vrata kotla zatvorena kako bi se plamen stvarao samo unutar komore izgaranja.
- Provjerite jesu li puž i savitljiva cijev koja spaja plamenik u ispravnom položaju.
- Napunite spremnik s peletima.



Provjerite je li rešetka čista (slika 5).

Paljenje plamenika

- Priključite električno napajanje zatvaranjem glavnog prekidača koji se nalazi iznad plamenika
- Za punjenje puža peletima vidi stavak 2.3.
- Zatvorite termostatsku liniju (kotao/prostorija).

Baždarenje plamenika

1. Spojite analizator izgaranja na izlaz kotla i pustite plamenik da normalno radi 30 minuta; u međuvremenu provjerite prohodnost vodova za ispušne plinove.
2. **UVJERITE SE DA JE KOMORA IZGARANJA U PODTLAKU.**
3. Provjerite izgaranje na maksimalnoj snazi plamenika (reguliranoj prema nazivnoj snazi kotla).
4. Ako postotak O₂ u dimnim plinovima nije između 5% i 9%, izmijenite potrebnu vrijednost tako da izmijenite odgovarajući parametar (vidi stavak "**Izbornik parametara Service**" i **tablicu 2** u poglavlju 1.4).
5. Provjerite druge korake plamenika tako da smanjite vrijednost parametra u02 do 1 (vidi stavak "**Izbornik parametara**" i **tablicu 1** u poglavlju 1.4).
6. Vratite parametar u02 na ispravnu vrijednost.

3.3 Održavanje

Plamenik zahtjeva redovito održavanje, barem jednom godišnje, koje treba povjeriti stručnom osoblju.

Osnovni postupci koje valja provesti su slijedeći:

- provjera i čišćenje unutrašnjih dijelova plamenika i kotla kao što je opisano u narednim stavcima;
- kompletna analiza izgaranja (nakon najmanje 10 minuta normalnog rada) i provjera ispravnosti kalibracija;

Otvaranje kućišta i demontiranje glave plamenika



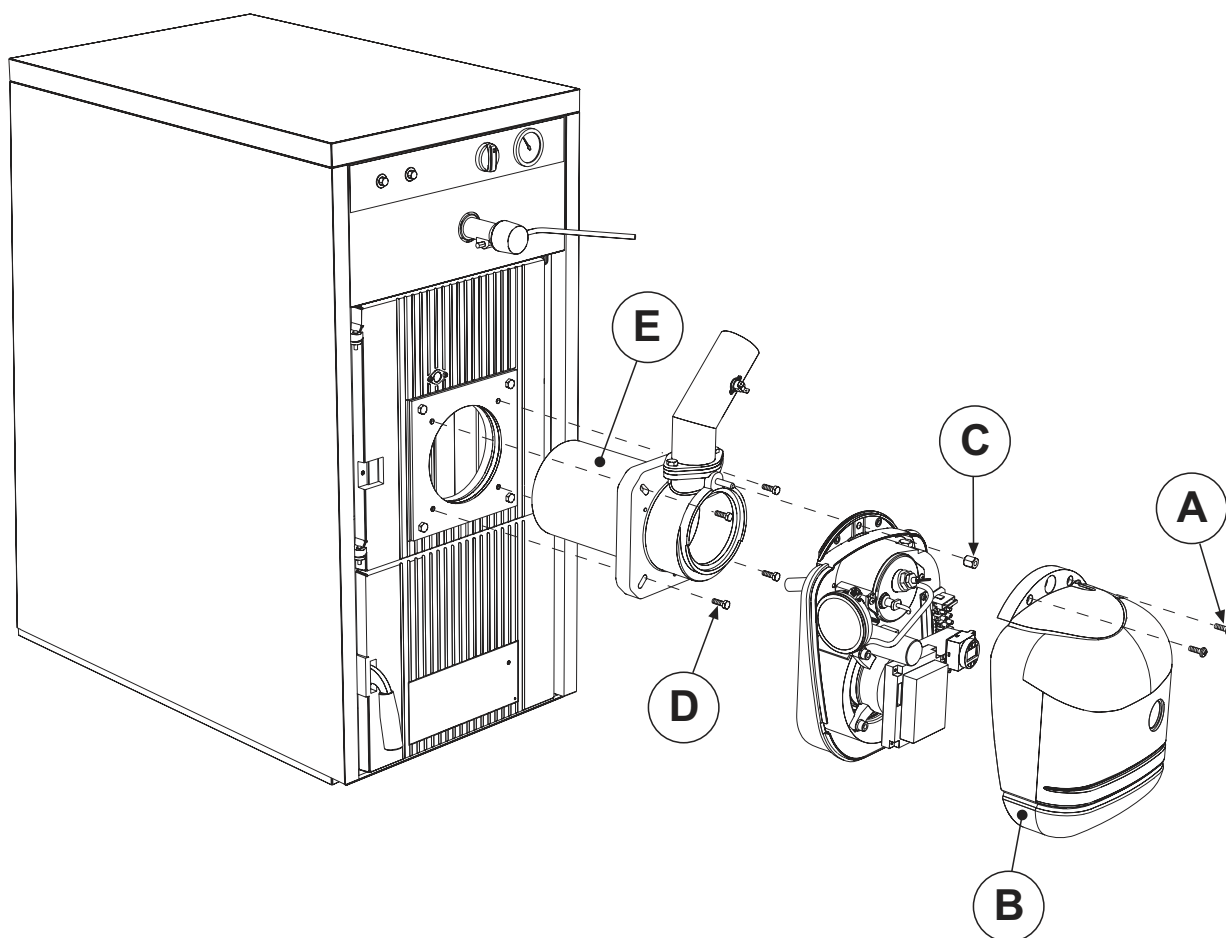
Prije bilo kojeg postupka čišćenja ili provjere unutrašnjosti plamenika, iskopčajte plamenik iz električne napojne mreže pomoću glavnog prekidača sustava.

Za otvaranje:

odvijte vijke (A) i skinite kućište (B). Unutrašnji sastavni dijelovi, motor, zaklopka itd. su izravno dostupni.

Za demontiranje:

odvijte vijke (A) i skinite kućište (B), odvijte maticu (C) i odvojite tijelo, odvijte pričvrzne vijke (D) i izvadite kljun (E).



slika 6

Kontrolni radovi na dijelovima i komponentama

Ventilator

Provjerite da se unutar ventilatora i na rotorskim lopaticama nije nakupila prašina: smanjuje protok zraka te uzrokuje zagađivanje pri izgaranju.

Glava plamenika

Provjerite jesu li svi dijelovi glave plamenika neoštećeni, da nisu deformirani uslijed visoke temperature, da nema vanjskih nečistoća te da su ispravno postavljeni.

Fotočelija

Očistite staklo od eventualnih naslaga prašine. Fotočelija je utisnuta u ležište, da biste je izvadili povucite je prema vani.

3.4 Rješavanje problema

Plamenik ima napredni sustav autodijagnostike. U slučaju neispravnosti plamenika, zaslon (detalj 7 - slika 1) trepće i pokazuje šifru neispravnosti.

Neke neispravnosti uzrokuju trajno blokiranje (označene slovom "A"): za povratak u normalno stanje dovoljno je pritisnuti tipku "P" (Detalj 5 - slika 1) tijekom 1 sekunde; ako se kotao ne pokreće, potrebno je prvo riješiti neispravnost.

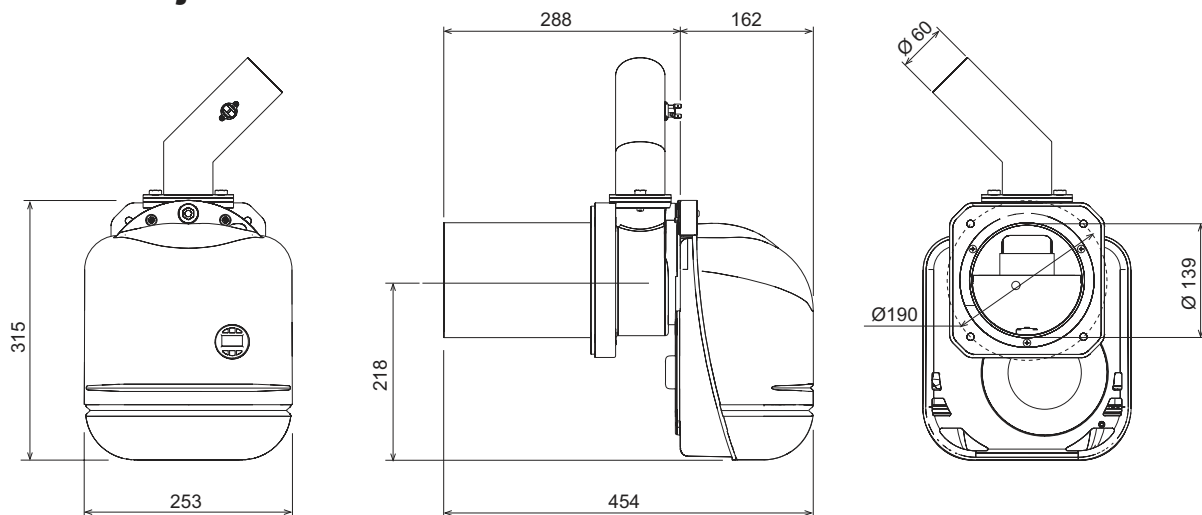
Ostale neispravnost privremeno blokiraju rad (označene slovom "F") i automatski se rješavaju čim se vrijednost vrati u okvire normalnog rada plamenika.

Popis neispravnosti

Šifra	Neispravnost	Uzrok	Rješenje
A01	Blokada - ne pali se	<ul style="list-style-type: none"> - spremnik peleta prazan - kabel puža prekinut ili otpojen - otpornik upaljača u kvaru - prijava glava plamenika - dovod peleta začepljen 	<ul style="list-style-type: none"> - napunite spremnik peletima - ponovo uspostavite spoj - zamijenite i ispraznite glavu od peleta - ispraznite i očistite - oslobodite, provjerite da glava plamenika nije začepljena i eventualno je ispraznite
F02	Neispravnost - parazitski plamen	<ul style="list-style-type: none"> - kratki spoj na fotočeliji - vanjsko svjetlo dolazi na fotočeliju 	<ul style="list-style-type: none"> - zamijenite fotočeliju - uklonite izvor svjetla
A02	Blokada zbog parazitskog plamena	<ul style="list-style-type: none"> - neispravnost F02 nastala neprekidno 1/2 sata 	<ul style="list-style-type: none"> - vidi neispravnost F02
A04	Blokada sigurnosnog termostata puža	<ul style="list-style-type: none"> - neispravni parametri za paljenje - kotao pod tlakom - sigurnosni termostat u kvaru 	<ul style="list-style-type: none"> - provjerite transparentne parametre 03=51 i 04=12 - očistite i provjerite minimalno ispravno provjetranje dimnjaka (10Pa) - zamijenite
F05	Neispravnost podešenosti tlaka voda	<ul style="list-style-type: none"> - cjevčica za povezivanje senzora tlaka je prignječena - motor ventilatora je oštećen - prijavljuje ventilator 	<ul style="list-style-type: none"> - zamijenite - zamijenite - očistite
F06	Neispravnost pretvornika tlaka (otpojen)	<ul style="list-style-type: none"> - kabel prekinut 	<ul style="list-style-type: none"> - provjerite kabel ili zamijenite senzor
F10	Neispravnost sonde tijela kotla (ako je osposobljena)	<ul style="list-style-type: none"> - oštećen senzor - kratki spoj na kabelu - kabel prekinut 	<ul style="list-style-type: none"> - provjerite kabel ili zamijenite senzor

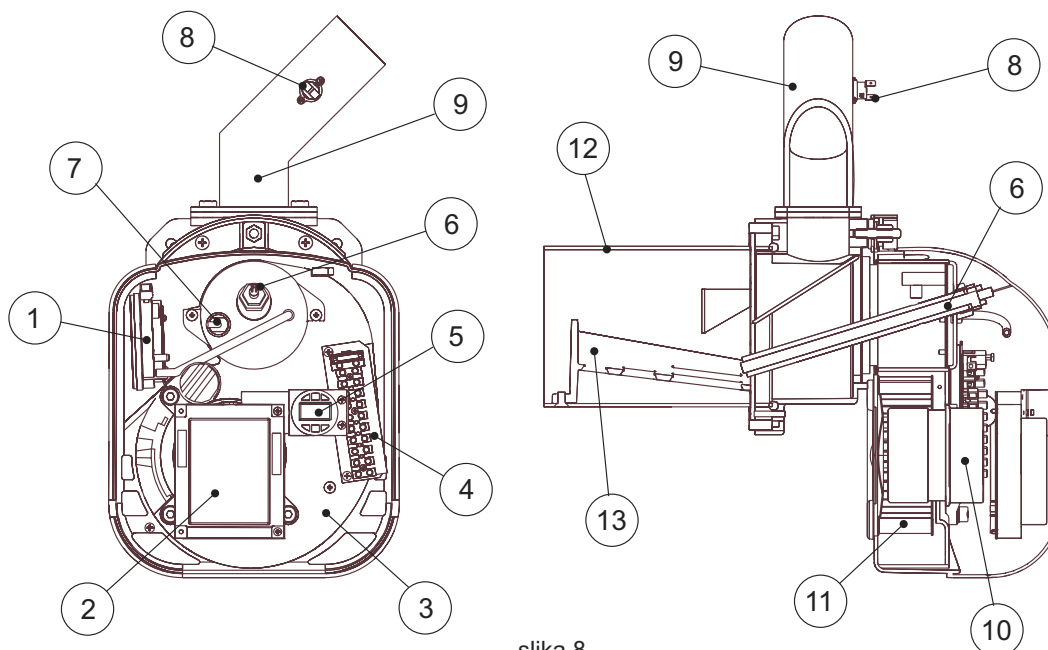
4. TEHNIČKE KARAKTERISTIKE I PODACI

4.1 Dimenzije



slika 7

4.2 Opći pregled i glavne komponente



slika 8

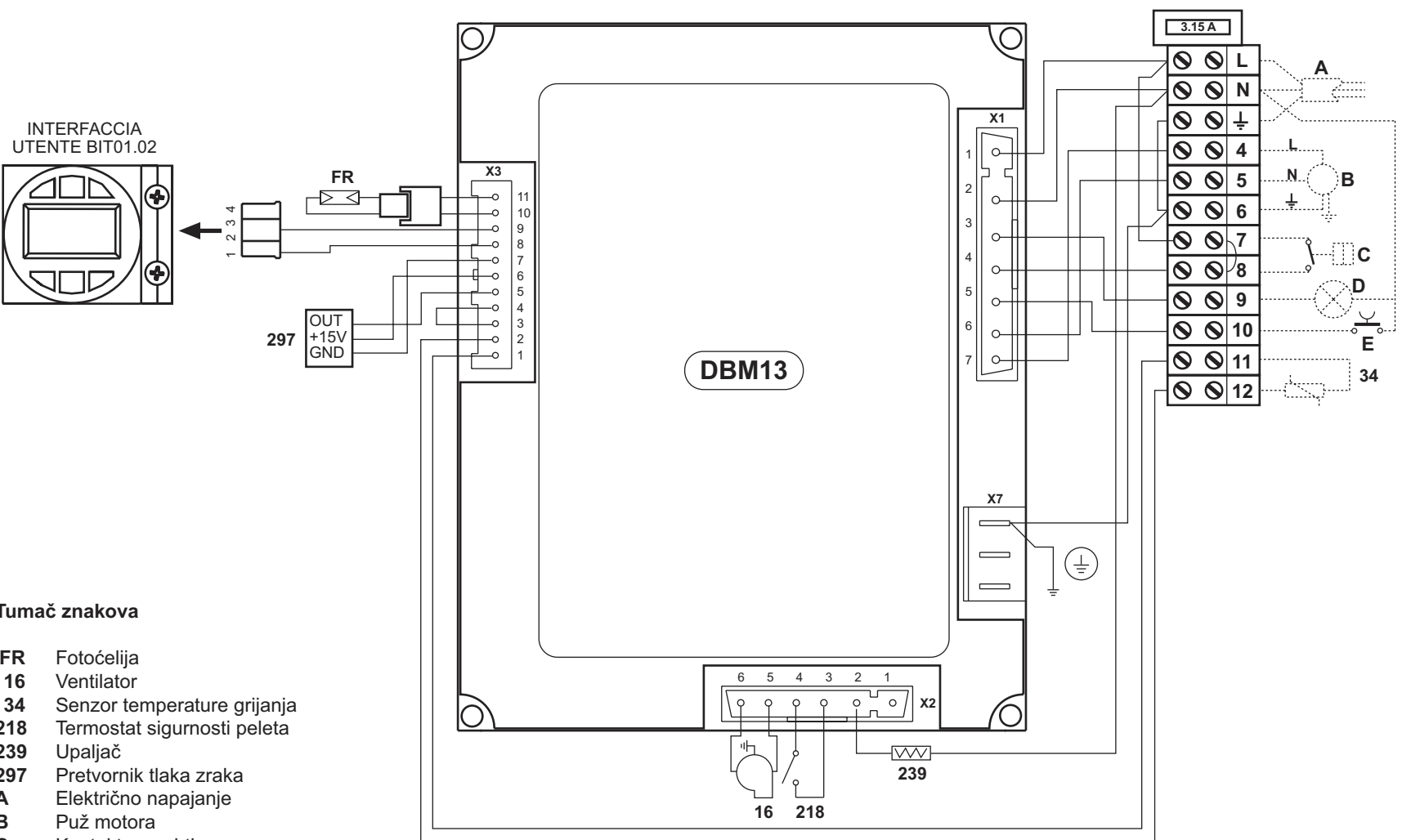
Tumač znakova

- | | | | |
|---|----------------------|----|-----------------------------|
| 1 | Pretvornik tlaka | 8 | Termostat 85° |
| 2 | Upravljačka jedinica | 9 | Cijev za punjenje plamenika |
| 3 | Tijelo plamenika | 10 | Motor |
| 4 | Spojna ploča | 11 | Ventilator |
| 5 | Korisničko sučelje | 12 | Kljun |
| 6 | Otpornik | 13 | Rešetka |
| 7 | Fotočelija | | |

4.3 Tabela tehničkih podataka

Podaci	Jedinica	Vrijednost	
Toplinski kapacitet - max	kW	34.1	(Q)
Toplinski kapacitet - min	kW	13.7	(Q)
Protok goriva - max	kg/h	7.2	
Protok goriva - min	kg/h	2.9	
Indeks električne zaštite	IP	X0D	
Mrežni napon/frekvencija	V/Hz	230/50	
Električna snaga	W	100	
Električna snaga upaljača	W	300	
Težina na prazno	kg	11	
Kapacitet spremnika	litara	195	
Sadržaj spremnika	kg	140	
Dimenzije peleta (promjer/dužina - max)	mm	6/35	
Podtlak komore izgaranja	mbar	-0.2	

4.4 Električna shema



slika 9

Tumač znakova

- FR Fotoćelija
- 16 Ventilator
- 34 Senzor temperature grijanja
- 218 Termostatsigurnosti peleta
- 239 Upaljač
- 297 Pretvornik tlaka zraka
- A Električno napajanje
- B Puž motora
- C Kontakt za zahtjev
- D Signaliziranje blokade
- E Odblokiranje plamenika



Upozorenje: prije povezivanja kontakta za zahtjev, skinite prenosnicu na spojnoj ploči.